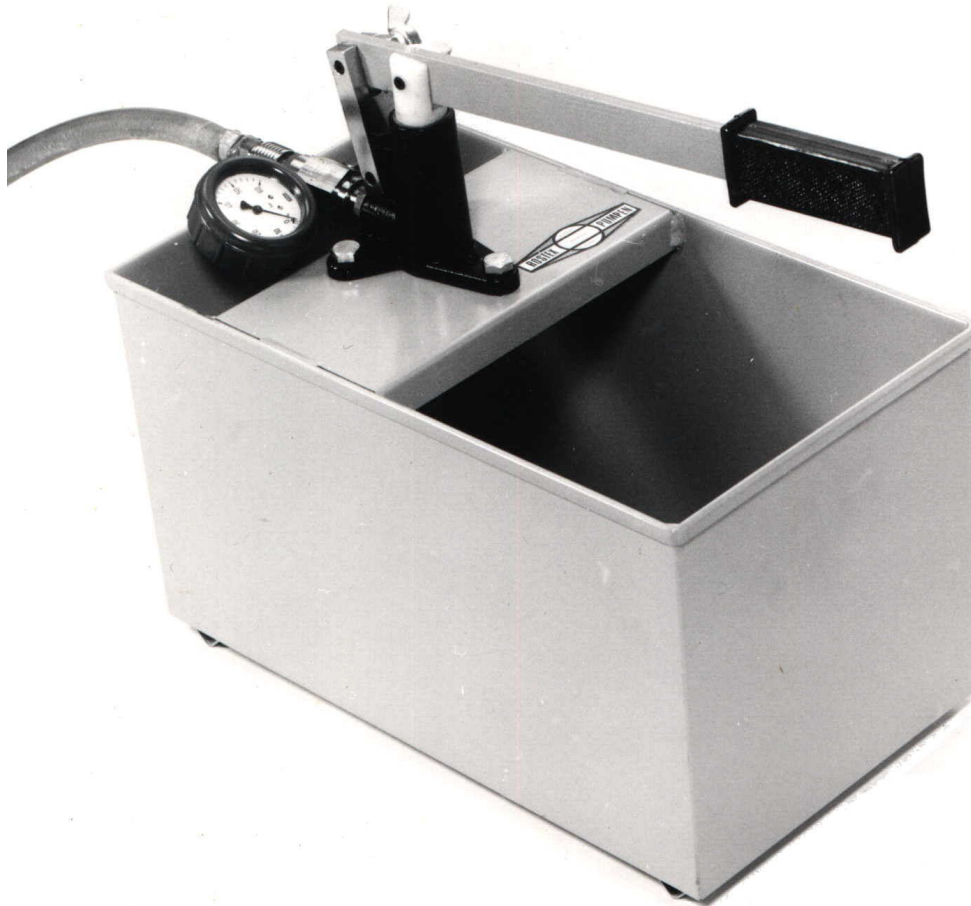


ROSTEX-PRÜFFPUMPEN

Einkolben-Pumpe, mechanisch
Type 50/30/25



Pumpengehäuse aus Alu-Kokillenguß. Kolben aus Spezial-Kunststoff. Abdichtung mit O-Ring und Stützring. Das Druckventil ist mit O-Ring ausgerüstet, dadurch ist ein zusätzliches Druckabsperrentil nicht notwendig.

Saugventil mit Va-Kugel und Va-Feder. Druckanschluß mit Steckkupplung. Manometer mit Schutzkappe.

Fördermedium Wasser oder Öl. Sauganschluß mit Va-Filter (austauschbar). Handhebel, feststellbar als Tragegriff.

Behälter, Stahlblech, feuerverzinkt, Frostsicher.

Anwendungsgebiete:

- Prüfen von Rohrleitungen, Kesseln und Zylindern.
- Als Notaggregat bei Ausfall von Hydrauliken.
- Befüllen von Solaranlagen.

Technische Daten:

Type 50/30/25	
Leistung / Hub:	28cm ³
Betriebsdruck:	max. 50 bar
Kolben:	Ø 30 mm
Kolbenhub:	40 mm
Manometer:	Ø 63 mm 60 bar
Behälterinhalt:	25 Ltr.
Behältermaß:	450 x 250 x 250
Gewicht:	8,5 kg
Druckschlauch:	3 m, Platzd. 90 bar

Gebr. Weidmann GmbH · Prüfpumpenbau

Hermann-Schwarz-Straße 5 • 73072 Donzdorf • Postfach 1340 • 73069 Donzdorf
Tel.(07162)91231-0 • Fax.(07162)91231-13 • Internet: www.WeidmannGmbH.de • eMail: info@WeidmannGmbH.de

Betriebsanleitung

Rohrprüfpumpe „ROSTEX 50/30/12“ Prüfbox „ROSTEX 50/30/25“

Beschreibung:

Die Rohrprüfpumpen Type Rostex sind einstufige Pumpen mit einem Kolben von 30 mm ϕ . Der Hub beträgt 40 mm. Die Pumpen sind gebaut für einen max. Betriebsdruck von 50 bar. Sie sind leicht und besonders für Baustelleneinsatz geeignet.

Ausführung:

Der Pumpenkörper besteht aus einem seewasserbeständigen Alu-Guß. Die Bohrung ist gerollt. Der Plunger aus Delring oder Messing ist mit O-Ring-Abdichtung ausgerüstet. Das Saugventil ist als Kugelventil ausgebildet und mit einer rostsicheren Kugel versehen. Der Ansaugschlauch hat im unteren Teil einen Ansaugfilter aus V2a-Gewebe, welches leicht ausgetauscht und gereinigt werden kann. Am Druckanschluß ist ein Rückschlagventil und Ablaufventil angebaut. Am Druckaustritt ist ein Stecknippel für die Schlauchkupplung vorgesehen. Die Pumpe wird auf einen verzinkten Behälter aufgebaut.

Wartung:

Nach Gebrauch ist der Plunger mit etwas Wasserpumpenfett zu versehen. Die Steckkupplungen nur im drucklosen Zustand betätigen. Erst bei Gegendruck sind die Kupplungen absolut dicht.

Schmutz ist der Feind der Pumpe!

Achten Sie daher auf Sauberkeit. Gelegentlich Saugfilter reinigen. Druckventil im Doppelnippel bei Undichtheit (ansteigen des Hebels) mit neuem O-Ring versehen.

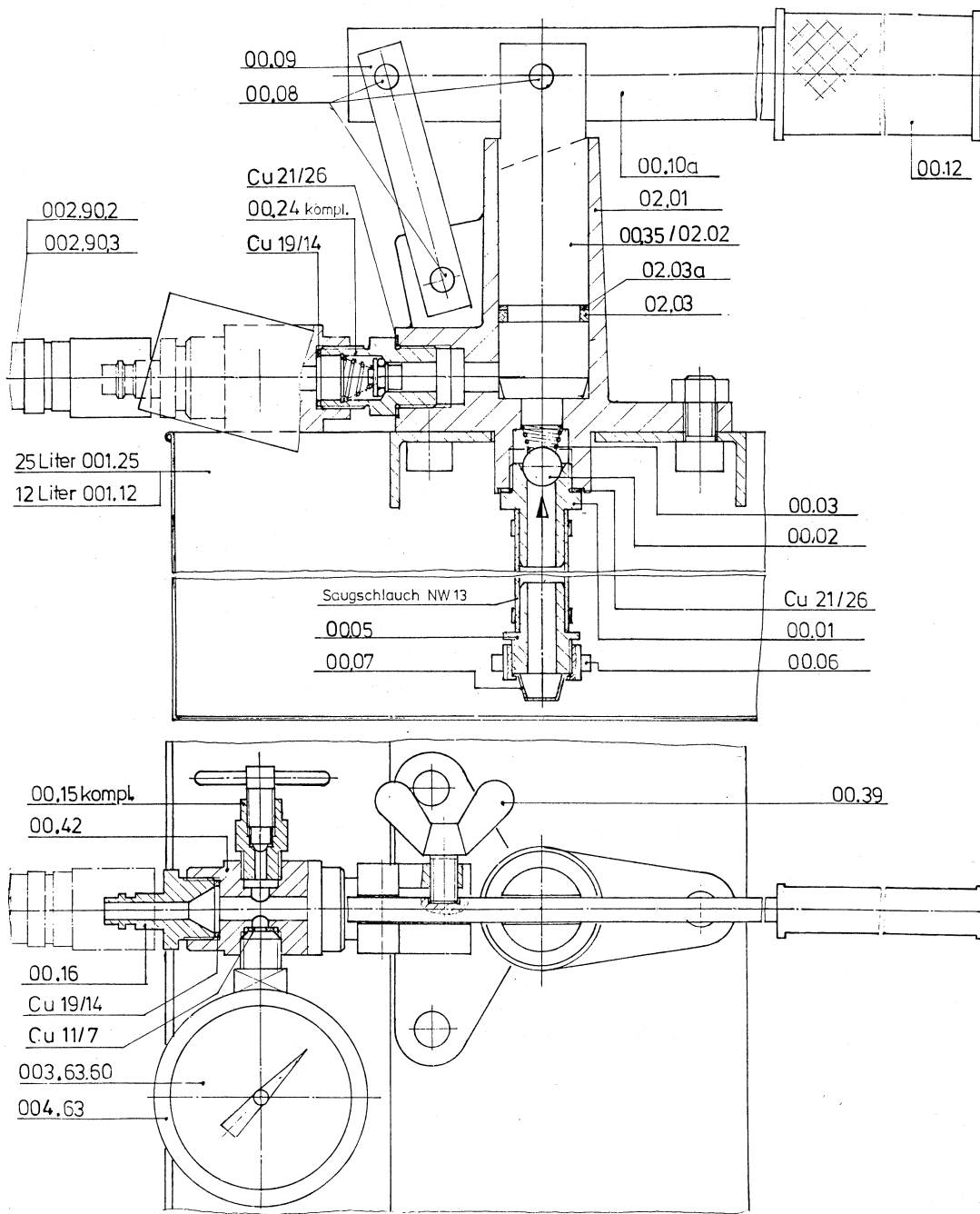
Verpackung: Karton

Technische Daten:

Type	Kolben ϕ	Hub	max. Prüfdruck/bar	Manometer	*Gewicht kg
50/30/12	30	40	50	63 ϕ 60 bar	7
50/30/25	30	40	50	63 ϕ 60 bar	10

*Gewicht kompl. mit Behälter, Schlauch und Manometer.

Ersatzteil-Liste 50/30



Pumpenkörper 30 ϕ	50/30		02.01		
Kolben 30 ϕ Delring			00.35	Hebel 30x8x420	50/30
O-Ring 24x3	50/30	1 St.	02.03	Gummigriff	00.10a
Stützring SRA 30	50/30	1 St.	02.03a	Druckanschlußstück 1/4"	00.12
MS Saugschlauchnippel R 1/2"			00.01	Stecknippel R 1/2" a	00.42
Va-Kugel 1/2 "			00.02	Ablaßventil R 1/4" a komplett	00.16
Saugventilfeder 10x17x0,6			00.03	Doppelnippel mit R-Ventil	00.15
PVC-Saugschlauchnippel R 1/2" + Mutter			00.05/06	Flügelschraube M 10x16	00.24
Va-Sieb			00.07	Manometer 63 ϕ , 60 bar	00.39
Spiralstift 8x30			00.08	Schutzkappe 63 ϕ	003.63.60
Lasche			00.09	Behälter 12 l	004.80
				Behälter 25 l	001.12
				Druckschlauch 3 m	001.25
				Druckschlauch 2 m	002.90.3
					002.90.2